



**ООО «Ритейл-Эксперт»**

**Офис:** г. Москва, ул. Угрешская д. 2, стр. 5, офис 6.

**Корреспонденция:** 129337, г. Москва,  
ул. Большая Серпуховская д. 44, оф. 19.

**Телефон:** + 7 (499)403-39-09 (многоканальный)

**Email:** [info@global-exp.ru](mailto:info@global-exp.ru)

[www.global-exp.ru](http://www.global-exp.ru)

Heraeus Noblelight

Heraeus

## ИНФРАКРАСНЫЕ СИСТЕМЫ HERAEUS NOBLELIGHT

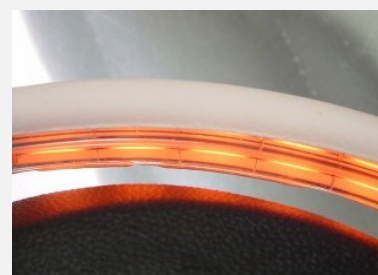
Инфракрасные лампы **Heraeus** изготавливаются на основе богатого опыта полученного из долгих лет работы на рынке инфракрасных излучателей. Heraeus использует самые современные и эффективные технологии, с помощью которых можно достигнуть максимальных результатов.

### ИЗЛУЧАТЕЛИ

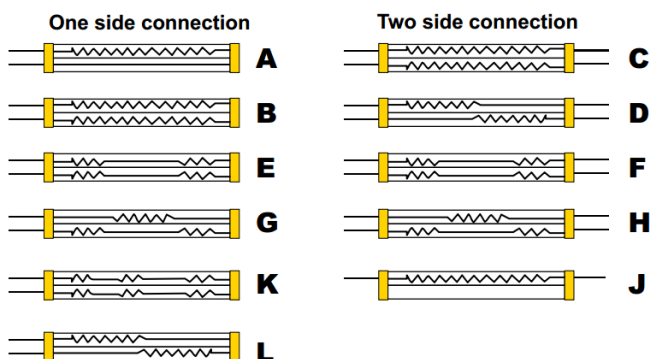
Изготовлены из кварцевого стекла, которое устойчиво к перепадам температур, кислотам, щелочам, и другим химическим веществам.

**Инфракрасные излучатели с 3-мя видами отражателей:**

- Золотой отражатель
- Из оксида алюминия
- Нано отражатель



**Возможность выбора типа подключения, а так же дизайн спирали излучателя:**



	Power [Watts]	Voltage [Volts]	Heated length [mm]	Total length [mm]	Emitter type	Item number
Medium wave	500	230	300	400	B	09752439
	1000	230	500	600	B	09755167
	2000	230	800	900	B	09755054
	2500	230	1000	1100	B	09755255
	3250	230	1300	1420	B	09753187
	3750	230	1500	1600	B	09754585
	4100	400	1700	1800	B	09754863
	4500	400	1800	1920	B	09754783
	5750	400	2300	2400	B	09756083
	6250	400	2500	2600	B	09753874
	2500	230	1200	1300	C	09753923
	Short wave	3000	400	1000	1100	A
600		115	80	145	B	09751713
1500		230	200	300	B	09751751
1200		230	340	405	B	09751741
3000		400	500	600	B	09751740
3000		400	500	600	B	09751340
3000		230	500	650	C	09751761
4200		230	700	850	C	09751765
6000		400	1000	1150	C	09751760
7000		400	1300	1450	C	09751731
Carbon	4600	230	600	745	B	45134868
	4000	230	700	845	B	80009221
	8000	400	1000	1145	B	45134870
	7800	400	1100	1245	B	80012442
	9000	230	1250	1400	C	80012443